



# DATOVÝ LIST

VGC10

V1.01

## 1 Datový list

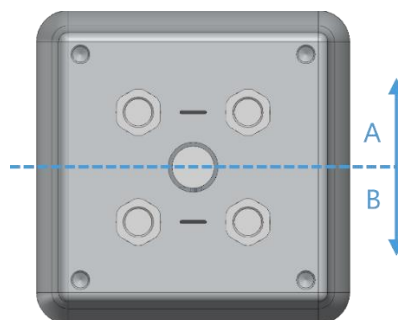
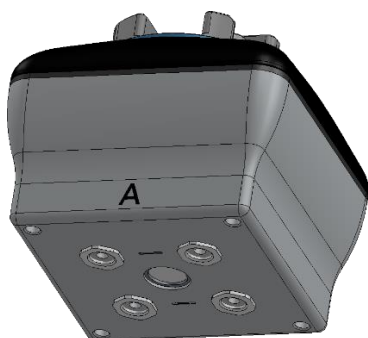
Obecné vlastnosti		Minimální	Běžné	Maximální	Jednotka
Podtlak		5 % -0,05 1,5	– – –	80 % -0,810 24	[Podtlak] [Bar] [inHg]
Tok vzduchu		0	–	12	[L/min.]
Užitečné zatížení	S výchozími nastavbami	– –	– –	6 * 13,2 *	[kg] [lb]
	S přizpůsobenými nastavbami	– –	10 22	15 33,1	[kg] [lb]
Podtlakové přísavky		1	–	7	[ks]
Doba uchopení		–	0,35	–	[s]
Doba uvolnění		–	0,20	–	[s]
Podtlakové čerpadlo		Integrované elektrické BLDC			
Prachové filtry		Integrované 50µm, vyměnitelné v terénu			
Klasifikace IP		IP54			
Rozměry		101 x 100 x 100 3,97 x 3,94 x 3,94		[mm] [palce]	
Hmotnost		0,814 1,79		[kg] [lb]	

\* Použitím tří pohárů 40 mm. Více informací v tabulce **Počet přísavek potřebných pro neperznní materiály v závislosti na užitečném zatížení a vakuu.**

Provozní podmínky	Minimální	Běžné	Maximální	Jednotka
Napájecí zdroj	20,4	24	28,8	[V]
Spotřeba proudu	50	600	1 500	[mA]
Provozní teplota	0	–	50	[°C]
	32	–	122	[°F]
Relativní vlhkost (bez kondenzace)	0	–	95	[%]
Vypočítaná MTBF (provozní životnost)	30 000	–	–	[hodiny]

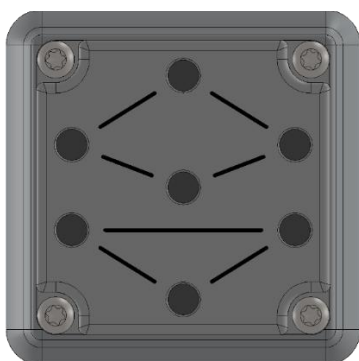
## 2 kanály

VGC10 má 4 otvory pro použití armatur s vakuovými poháry nebo zaslepovacími šrouby podle potřeby. Má také linky, které ukazují otvory, které vzájemně komunikují. To je užitečné, když se kanály A a B používají pro vakuum samostatně.

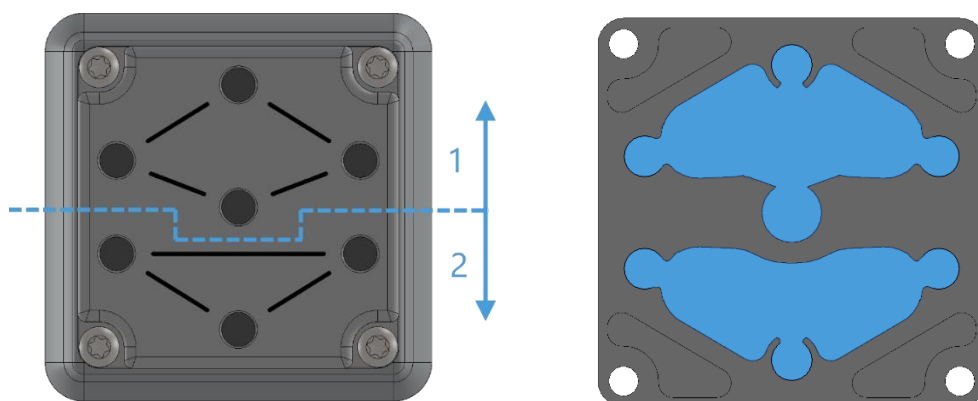


### Deska adaptéru

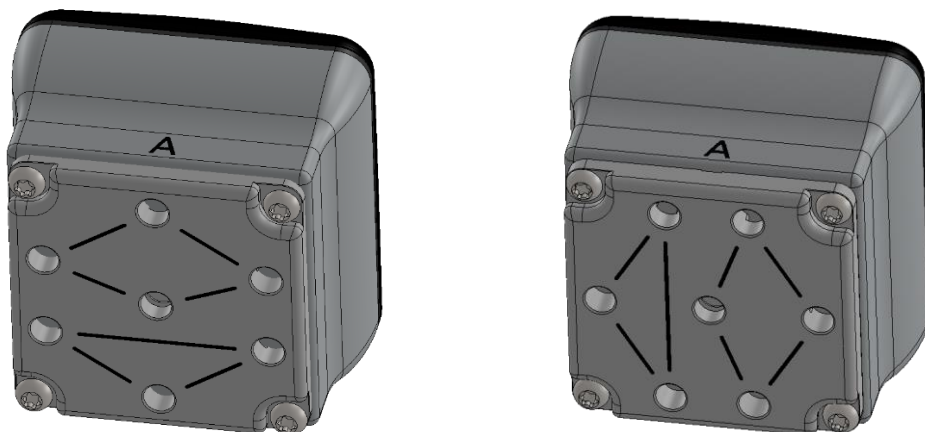
VGC10 je dodáván s deskou adaptéru, která poskytuje extra flexibilitu pro umístění podtlakových přísavek v různých konfiguracích.



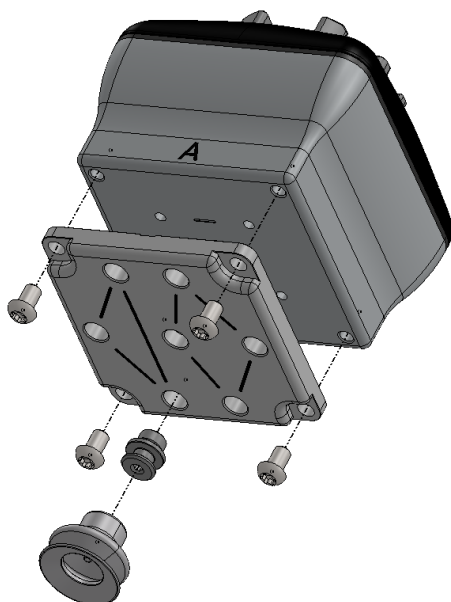
Deska adaptéru má 7 otvorů pro použití armatur s podtlakovými přísavkami nebo zaslepovacími šrouby podle potřeby. Má také linky, které ukazují otvory, které vzájemně komunikují. To je užitečné, když se kanály A a B používají pro vakuum samostatně.



Deskou adaptéru lze otočit o 90 ° do různých poloh. S odkazem na písmena A a B napsaná na skříni uchopovače lze desku adaptéru umístit pro oddělení obou kanálů nebo pro jejich komunikaci. Pokud je deska adaptéru umístěna podle obrázku vlevo, budou oba kanály odděleny a mohou být použity samostatně nebo spolu komunikovat. Pokud je deska adaptéru umístěna podle obrázku níže vpravo, mohou oba kanály komunikovat a může být dosaženo vyššího průtoku vzduchu, i když oba kanály bude nutné použít společně.



Chcete-li namontovat desku adaptéru, jednoduše odstraňte 4 kování nebo zaslepovací šrouby z uchopovače, vložte desku adaptéru výběrem pravého úhlu podle požadované konfigurace a utáhněte 4 šrouby s použitím utahovacího momentu 4 Nm.



**POZNÁMKA:**

Vezměte prosím na vědomí, že O-kroužek v desce adaptéru není nalepen, a proto jej lze vytáhnout. Pokud k tomu dojde, jednoduše jej vložte zpět na místo a uchopovač bude fungovat jako dříve.

**Prodlužovací potrubí**

Prodlužovací potrubí poskytuje prodlužující délku 50 mm pro dosažení úzkých mezer.



**POZNÁMKA:**

Nezapomeňte použít otočnou desku adaptéru, abyste dosáhli vyššího průtoku vzduchu při použití obou kanálů dohromady.

Prodlužovací potrubí lze namontovat do kteréhokoli z otvorů tak, že ji jednoduše zašroubujete a přidáte kování nahoře, jak ukazuje obrázek níže.

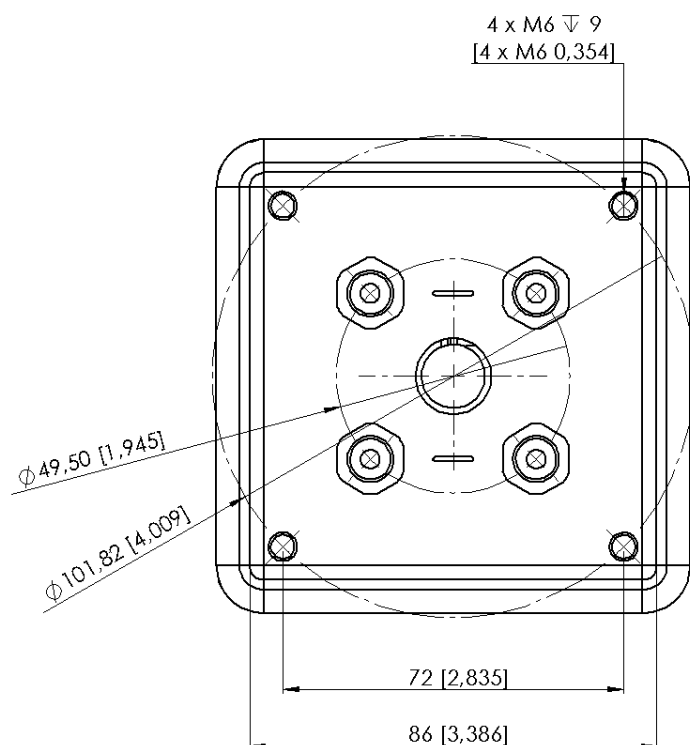


Níže jsou uvedeny různé montážní konfigurace s poskytovanými nastavkami.



### **Přizpůsobené desky adaptéru a zasunovací kování**

Účelem konstrukce VGC10 je usnadnit uživatelům vytváření vlastních desek adaptéru k vytváření různých druhů konfigurací. Rozměry potřebné k vytvoření přizpůsobené desky adaptéru jsou uvedeny na obrázku níže.

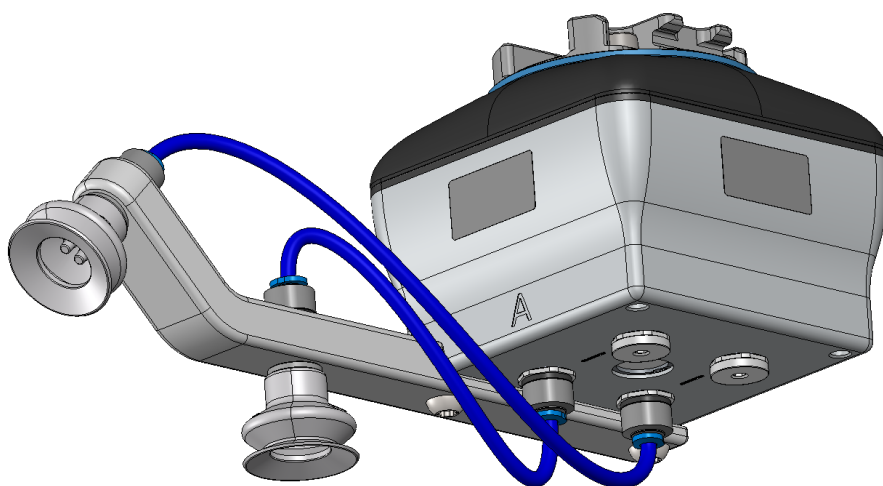


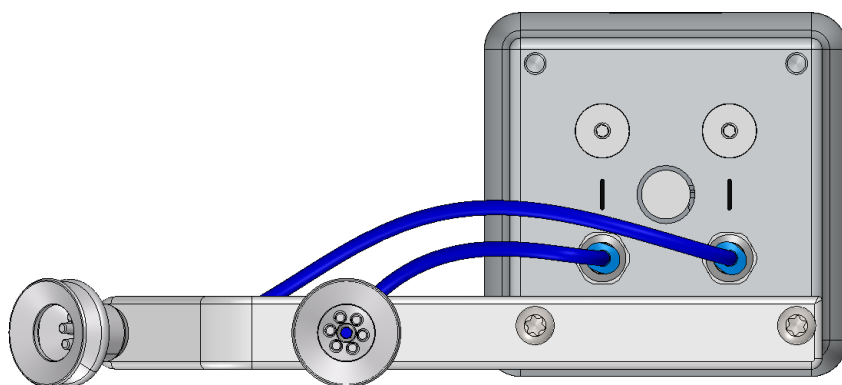
Zasunovací kování se používají k připojení 4mm vakuových trubic k vytvoření přizpůsobené konfigurace, která vyžaduje vzdálené vakuum. Ve většině případů je tato velikost dostačující pro vytvoření potřebného vakua z čerpadla v uchopovači.



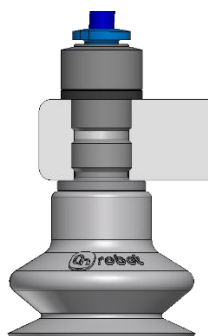
Obchodní název zasunovacích kování je Kování QSM-G1 / 8-4-I-R pro případ, že je třeba zakoupit další jednotky.

Níže je uveden příklad přizpůsobené konfigurace s doma vyrobenou deskou adaptéru a vzdáleným vakuem.





Obrázek níže ukazuje, jak jsou zasunuty zasunovací kování a normální kování.






### Užitečné zatížení

Nosnost uchopovačů VG závisí především na následujících parametrech:

- Podtlakové přísavky
- Podtlak
- Tok vzduchu

### Podtlakové přísavky

Zásadní význam má výběr správných podtlakových přísavek pro vaši aplikaci. Uchopovače VG jsou dodávány s běžnými 15, 30 a 40mm silikonovými podtlakovými přísavkami (viz tabulka níže), které jsou vhodné pro tvrdé a ploché povrchy, ale nejsou vhodné pro nerovné povrchy a mohou zanechat mikroskopické stopy silikonu na výrobku, což může způsobit problémy s některými typy natíracích procesů.




Obrázek	Vnější průměr [mm]	Vnitřní průměr [mm]	Úchopová oblast [mm <sup>2</sup> ]
	15	6	29
	30	16	200
	40	24	450

U neporézních materiálů se vysoce doporučují přísavky OnRobot. Níže jsou uvedeny některé z nejčastějších neporézních materiálů:

- Kompozity
- Sklo
- Karton s vysokou hustotou
- Papír s vysokou hustotou
- Kovy
- Plast
- Porézní materiály s utěsněným povrchem
- Lakované dřevo

V ideálním případě při práci s neporézními obrobky, u nichž nedochází k žádnému proudění vzduchu obrobkem, je v následující tabulce uveden počet přísavek a potřebná velikost přísavek v závislosti na užitečném zatížení (hmotnosti obrobku) a použitém vakuu.

**Počet přísavek potřebných pro neporézní materiály v závislosti na užitečném zatížení a vakuu:**

Payload (kg)	 15mm				 30mm				 40mm			
	Vacuum (kPa)				Vacuum (kPa)				Vacuum (kPa)			
	20	40	60	75	20	40	60	75	20	40	60	75
0.1	3	2	1	1	1	1	1	1	1	1	1	1
0.5	13	7	5	4	2	1	1	1	1	1	1	1
1	-	13	9	7	4	2	2	1	2	1	1	1
2	-	-	-	14	8	4	3	2	4	2	2	1
3	-	-	-	-	12	6	4	3	5	3	2	2
4	-	-	-	-	15	8	5	4	7	4	3	2
5	-	-	-	-	-	10	7	5	9	5	3	3
6	-	-	-	-	-	12	8	6	10	5	4	3
7	-	-	-	-	-	13	9	7	12	6	4	4
8	-	-	-	-	-	15	10	8	14	7	5	4
9	-	-	-	-	-	-	12	9	15	8	5	4
10	-	-	-	-	-	-	13	10	-	9	6	5
11	-	-	-	-	-	-	14	11	-	9	6	5
12	-	-	-	-	-	-	15	12	-	10	7	6
13	-	-	-	-	-	-	16	13	-	11	8	6
14	-	-	-	-	-	-	-	14	-	12	8	7
15	-	-	-	-	-	-	-	15	-	13	9	7



**POZNÁMKA:**

Pro použití více než 7 (15 mm), 4 (30 mm) nebo 3 (40 mm) podtlakových přísavek s VGC10 je nutná přizpůsobená deska adaptéru.



Výše uvedená tabulka je vytvořena s následujícím vzorcem, který vyrovnává zvedací sílu s užitečným zatížením s ohledem na zrychlení 1,5 G.

$$\text{Amount}_{\text{Cups}} * \text{Area}_{\text{Cup}}[\text{mm}] = 14700 \frac{\text{Payload} [\text{kg}]}{\text{Vacuum} [\text{kPa}]}$$

Často je dobré použít více podtlakových přísavek, než je potřeba, aby se přizpůsobily vibracím, netěsnostem a dalším neočekávaným podmínkám. Avšak čím více je podtlakových přísavek, tím více se očekává únik vzduchu (tok vzduchu) a tím více vzduchu se pohybuje v uchopení, což má za následek delší dobu uchopování.

Při použití porézních materiálů bude vakuum, které lze dosáhnout pomocí přísavek OnRobot, záviset na samotném materiálu a bude v rozmezí uvedeném ve specifikacích. Níže jsou uvedeny některé z nejčastějších neporézních materiálů:

- Tkaniny
- Pěna
- Pěna s otevřenými buňkami
- Karton s nízkou hustotou
- Papír s nízkou hustotou
- Děrované materiály
- Neošetřené dřevo

Viz tabulku níže s obecnými doporučeními, pokud jsou pro specifické materiály potřeba jiné přísavky.

Povrch výrobku	Tvar podtlakové přísavky	Materiál přísavky	podtlakové
Pevný a plochý	Běžný nebo dvojitý okraj	Silikon nebo NBR	
Měkký plast nebo plastový sáček	Speciální typ plastového sáčku	Speciální typ plastového sáčku	
Tvrký, ale zakřivený nebo nerovný	Tenký dvojitý okraj	Silikon nebo měkké NBR	
Poté se musí natřít	Jakýkoliv typ	Pouze NBR	
Různé výšky	1,5 nebo více zkosení	Jakýkoliv typ	



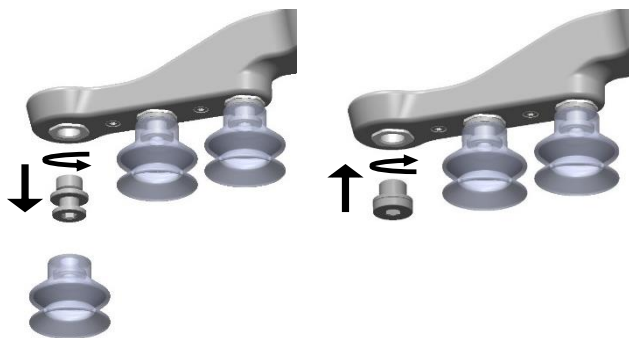
#### POZNÁMKA:

Doporučuje se konzultovat s odborníkem na podtlakové přísavky k nalezení optimální podtlakové přísavky, kde jsou standardní typy nedostatečné.

### Kování a zaslepovací šrouby.

Podtlakové přísavky lze vyměnit jednoduchým vytažením z armatur. Odstranění podtlakových přísavek o průměru 15 mm může být trochu náročné. Jako návrh zkuste napnout silikon na jednu ze stran a poté jej vytáhnout.

Nepoužité otvory mohou být zaslepeny pomocí zaslepovacího šroubu a každá armatura může být změněna na jiný typ, aby odpovídala požadované podtlakové přísavce. Kování a zaslepovací šrouby se montují nebo demontují šroubováním (utahovací moment 2 Nm) nebo odšroubováním dodaným inbusovým klíčem 3 mm.



Velikost závitů je běžně používaný G1/8"; umožňující přímé upevnění standardních kování, žaluzií a výsuvů na uchopovače VG.

## Podtlak

Podtlak je definován jako procento absolutního dosaženého podtlak vzhledem k atmosférickému tlaku, tj.:

% podtlaku	Bar	kPa	inHg	Obvykle se používá pro
0 %	0,00 rel. 1,01 abs.	0,00 rel. 101,3 abs.	0,0 rel. 29,9 abs.	Bez podtlaku / bez únosnosti
20 %	0,20 rel. 0,81 abs.	20,3 rel. 81,1 abs.	6,0 rel. 23,9 abs.	Lepenka a tenké plasty
40 %	0,41 rel. 0,61 abs.	40,5 rel. 60,8 abs.	12,0 rel. 18,0 abs.	Lehké výrobky a dlouhá životnost podtlakových přísavek
60 %	0,61 rel. 0,41 abs.	60,8 rel. 40,5 abs.	18,0 rel. 12,0 abs.	Těžké výrobky a silně zajištěná uchopení
80 %	0,81 rel. 0,20 abs.	81,1 rel. 20,3 abs.	23,9 rel. 6,0 abs.	Max. podtlak. Nedoporučeno

Nastavení vakuu v kPa je cílové vakuum. Čerpadlo bude běžet plnou rychlostí, dokud nebude dosaženo cílového podtlaku, a pak bude běžet nižší rychlostí, která je nezbytná pro udržení cílového podtlaku.

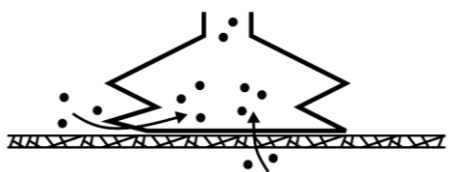
Tlak v atmosféře závisí na počasí, teplotě a nadmořské výšce. Uchopovače VG automaticky kompenzují výšky do 2 km, kde je tlak okolo 80 % hladiny moře.

## Tok vzduchu

Tok vzduchu je množství vzduchu, které musí být čerpáno pro udržení cílového podtlaku. Úplně těsný systém nebude mít žádný tok vzduchu, zatímco aplikace v reálném životě mají menší úniky vzduchu ze dvou různých zdrojů:

- netěsné okraje podtlakových přísavek,
- netěsné výrobky.

Nejmenší únik pod podtlakovou přísavkou může být obtížné nalézt (viz obrázek níže).



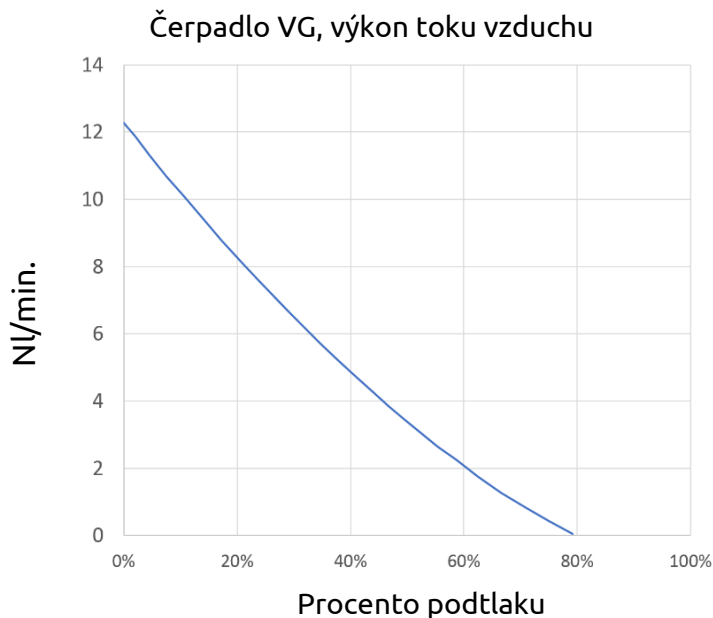
Identifikace netěsných výrobků může být ještě obtížnější. Věci, které vypadají úplně těsně, nemusí být vůbec těsné. Typickým příkladem jsou hrubé lepenkové krabice. Tenká vnější vrstva často vyžaduje velký tok vzduchu, aby se nad ní vytvořil rozdíl tlaků (viz obrázek níže).



Uživatelé si proto musí být vědomi následujících skutečností:

- Uchopovače VG nejsou vhodné pro většinu nenatřených, hrubých kartonových krabic.
- Zvláštní pozornost je třeba věnovat netěsnostem, např. tvaru podtlakové přísavky a hrubosti povrchu

Schopnost toku vzduchu uchopovačů VG je znázorněna na následujícím grafu:



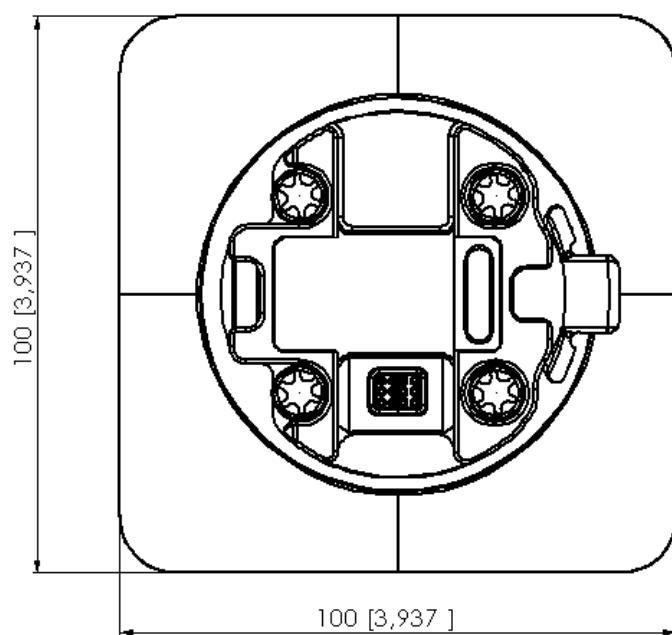
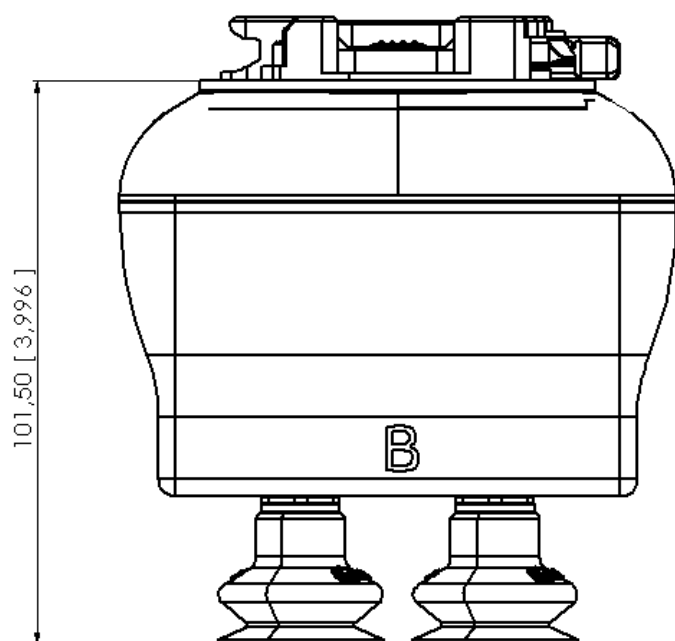
#### POZNÁMKA:

Nejjednodušší způsob, jak zkontrolovat, zda kartonová krabice je dostatečně těsná, je ji jednoduše otestovat pomocí uchopovačů VG.

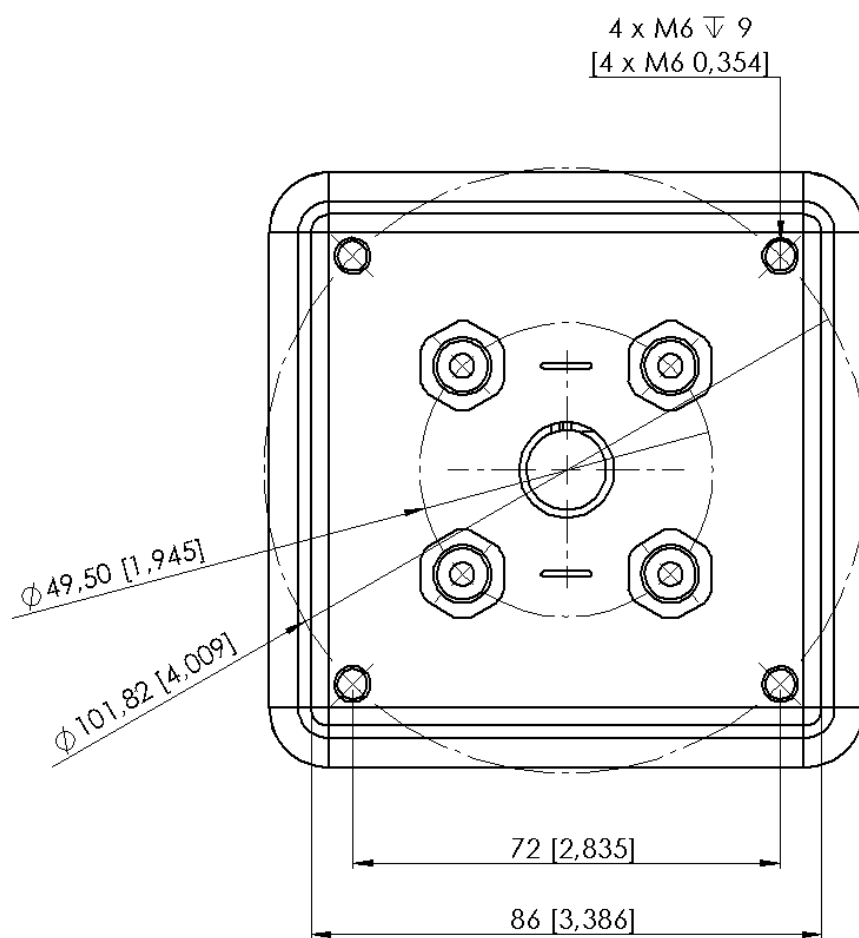
Vysoké nastavení podtlaku neposkytuje vyšší únosnost na vlnité lepence. Ve skutečnosti se doporučuje nižší nastavení, např. 20 %.

Nízké nastavení podtlaku má za následek menší proudění vzduchu a menší tření pod podtlakovými přísavkami. To znamená, že filtry uchopovače VG a podtlakové přísavky vydrží déle.

VGC10



Všechny rozměry jsou v milimetrech a [palcích].



Všechny rozměry jsou v milimetrech a [palcích].