

---

# AMTECH Pallet Rack

## CZ

### Instalační manuál

Dokument: AmPallRack\_CZ\_installation guide.docx  
Datum vytvoření: 04.12.2020  
Datum aktualizace: 19.01.2020  
Verze: 2102  
Zařízení: AMTECH Pallet Rack EU  
AMTECH Pallet Rack US



## Obsah

Jak nainstalovat AMTECH Pallet Rack.....	3
Co budete k instalaci potřebovat?.....	3
Instalace.....	3
Bezpečnost .....	4
Umístění stojanu .....	5
Příslušenství k AMTECH Pallet Rack .....	6
Technická specifikace .....	7

# JAK NAINSTALOVAT AMTECH PALLET RACK

Instrukce pro instalaci variant

- AMTECH Pallet Rack US  
(palety 1200 x 1000 mm, maximální hmotnost palety 1000 kg)
- AMTECH Pallet Rack EU  
(1200 x 800 mm, maximální hmotnost palety 1000 kg)

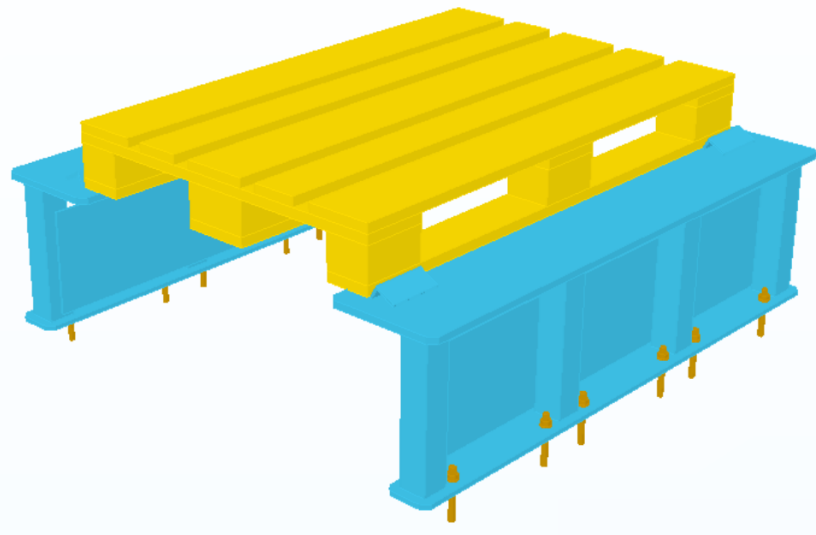
## Co budete k instalaci potřebovat?

- Vrtačka
- Metr
- 12 ks expanzních kotev HST M 12/20

*Tyto položky nejsou součástí dodávky.*

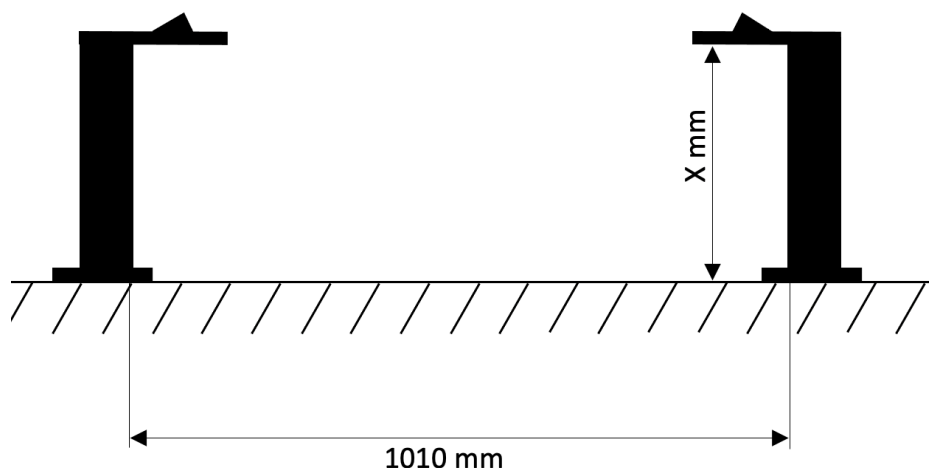
## Instalace

AMTECH Pallet Rack se instaluje na rovnou betonovou podlahu betonu C20/25 tl. min. 160 mm a je kotven pomocí 12 ks expanzních kotev HST M 12/20.



*Umístění kotevních šroubů a vizualizace správného uložení palety na stojan*

- V místě, kde chcete instalovat stojan, vyvrtejte 12 otvorů tak, aby vzdálenost mezi pravou a levou částí stojanu byla 1010 mm.



- *Dvě varianty stojanu*
    - *Pro MiR Pallet Lift, X = 421 mm (± 3 mm).*
    - *Pro MiR EU Pallet Lift, X = 331 mm (± 3 mm).*
  - *Vzdálenost mezi díly od vnitřních stran musí být 1010 mm (+ 10 mm, - 0 mm).*
  - *Regály musí být kolmé k povrchu podlahy.*
  - *Regály musí být navzájem rovnoběžné.*
- Stojan ukotvíte pomocí 12 ks expanzních kotev HST M 12/20

### Bezpečnost

#### VAROVÁNÍ

- Stojan je dimenzován na maximální hmotnost palety 1000 kg
- Stojan musí být kotven k betonové podlaze C20/25 tl. min. 160 mm
- Stojan je kotven pomocí 12 ks expanzních kotev HST M 12/20
- Kotva musí být minimálně 100 mm od okraje betonu
- Zatížení na paletě musí být rovnoměrně rozmístěno
- Paleta musí být na stojanu správně uložena
- Nesprávná montáž nebo použití nevhodných kotvicích prostředků může vést ke zhroucení stojanu nebo jeho deformaci. Nejen, že může dojít k poškození zařízení či materiálu, ale hrozí i smrtelné nebezpečí osob manipulujících s paletou.

Po instalaci je nutné provedení analýzy rizik.

Při instalaci a manipulaci s výrobkem je nutné dodržovat bezpečnostní opatření vyplývající z platné legislativy (tj. veškerá mezinárodní, evropská, státní a místní nařízení, zákony, vyhlášky nebo předpisy, které jsou relevantní a platné pro určitý výrobek nebo oblast), pokyny k instalaci a bezpečnostní opatření dle instalačního manuálu.

Osoba nakládající s výrobkem je vždy povinna postupovat podle instalačního návodu a s přihlédnutím k povětrnostním, teplotním a dalším vnějším podmínkám v místě instalace.

Instalace výrobku musí být provedena odborně, způsobilou osobou, která je kvalifikovaná k jeho instalaci, přičemž musí být dodrženy pokyny uvedené v instalačním návodu a bezpečnostní opatření.

Před instalací je nutné ověřit, zda místo instalace vydrží hmotnost výrobku, a to i s jeho maximálním možným zatížením.

Nesprávná instalace výrobku a nesprávná manipulace s výrobkem může způsobit úraz, smrt nebo vznik vážné újmy na zdraví či majetku.

Při instalaci a manipulaci s výrobkem je nutné používat adekvátní osobní ochranné pomůcky (ochranné rukavice, bezpečnostní přilbu apod.).

Není přípustné provádět jakékoliv změny v konstrukci výrobku při instalaci nebo při jeho používání koncovým uživatelem bez písemného souhlasu prodejce. V opačném případě prodejce neodpovídá za žádnou újmu vzniklou v důsledku provedených konstrukčních změn či úprav.

Koncový uživatel je povinen zajistit, aby osoba manipulující s výrobkem byla seznámena s jeho technickou specifikací, způsobem používání a s bezpečnostními opatřeními, která je nutno bezpodmínečně dodržovat.

Výrobek byl navržen tak, aby byl používán výhradně pro účely ukládání palet o běžných rozměrech a váze.

Výrobek není určen pro užívání či manipulaci dětmi a osobami se sníženými psychickými, smyslovými či mentálními schopnostmi, nedostatkem zkušeností a znalostí, pokud nad nimi nebyl zajištěn dohled nebo jim nebyly předány pokyny týkající se obsluhy tohoto výrobku osobou, která odpovídá za jejich bezpečnost. Na děti je třeba dohlédnout, aby si s výrobkem nehrály.

Koncový uživatel je povinen zajistit pravidelnou péči a údržbu výrobku a dodržovat pokyny uvedené v instalačním návodu. Koncový uživatel je povinen zajistit, aby osoba manipulující s výrobkem byla seznámena s instalačním návodem, se způsobem používání výrobku a s bezpečnostními opatřeními.

Je nutné provádět pravidelné kontroly instalace výrobku (zejména správné umístění kotevních šroubů), a to alespoň jednou za šest měsíců. Dále je nezbytné provádět pravidelné kontroly místa, kde je výrobek instalován, zda nevykazuje známky poškození, které by mohly mít vliv na umístění výrobku.

Prodejce nenes odpovědnost za nesprávnou instalaci či použití výrobku a nedodržení bezpečnostních opatření koncovým uživatelem.

### Umístění stojanu

Umístění stojanu je nutné provést dle požadavků MiR na instalaci Pallet Rack tak, aby byla zajištěna správná funkce zařízení.

### Prohlášení k odpovědnosti

Při instalaci a manipulaci s výrobkem je nutné dodržovat veškerá bezpečnostní opatření vyplývající z platné legislativy (tj. veškerá mezinárodní, evropská, státní a místní nařízení, zákony, vyhlášky nebo předpisy, které jsou relevantní a platné pro určitý výrobek nebo oblast), pokyny k instalaci a bezpečnostní opatření dle instalačního manuálu.

Prodejce nenes odpovědnost za újmu vzniklou nedodržením platných právních norem, nesprávnou instalaci výrobku a ani za nesprávné použití výrobku či porušení bezpečnostních opatření koncovým uživatelem.

### Příslušenství k AMTECH Pallet Rack

AMTECH Pallet Rack lze doplnit o příslušenství, které zvýší automatizaci použití.

#### AMTECH Communication Box + optická závora

Automatizace spouštění misí. Toto rozšíření umožní automatickou detekci palety ve stojanu a odeslání definované mise na robota nebo na MiRFleet.

#### AMTECH Trigger Box + optická závora

Automatizace spouštění misí s rozhodováním. Toto rozšíření umožní automatickou detekci palety ve stojanu. Připojená čtečka čárového kódu nebo RFID čtečka rozpozná materiál na paletě a automaticky odešle definované mise na robota nebo na MiRFleet.

Příklad:

- Na stojanu se objeví paleta s pomeranči. Automaticky se spustí mise A.
- Na stojanu se objeví paleta s banány. Automaticky se spustí mise B.

### Technická specifikace

AMTECH Pallet Rack			
		US	EU
Rozměr palety		1200 x 1000 mm	1200 x 800 mm
Maximální hmotnost	palety		1000 kg
Délka			1300 mm
Šířka			1104 mm
Výška od podlahy		436 mm	346 mm
Hmotnost		2 x 78 kg	2 x 74 kg
Barva			šedá